

KLASA 6A

WTOREK 04.05.2021

2.Polski TEAMS

Temat: Pisownia wyrazów obcych.

podręcznik, str. 281

zeszyt ćwiczeń: str. 94

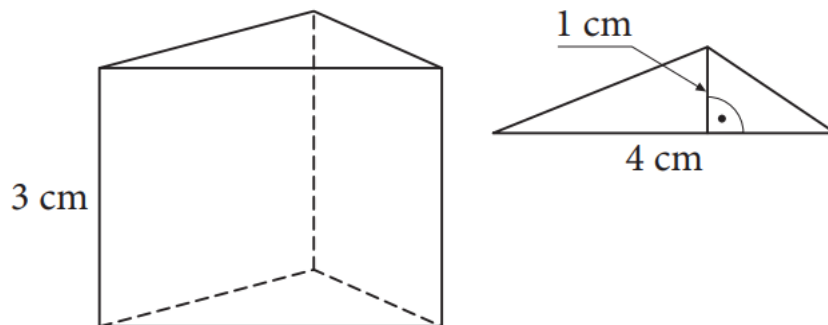
<https://epodreczniki.pl/a/zapozyczenia/Ds2D85O5p>

3.Matematyka TEAMS

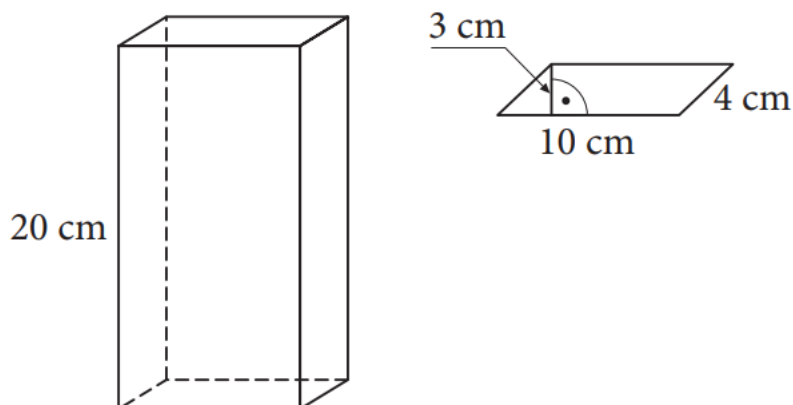
Temat: Objętość graniastoslupa

1. Sprawdzenie pracy domowej.
2. Wpisz do zeszytu temat.
3. Oblicz objętości poniższych graniastoslupów.

a)



b)



4. Praca domowa:
Sprawdź, czy umiesz?
Zadanie I str. 113
Zadanie II str. 113

4. Biologia TEAMS

Temat: Rozmnażanie i rozwój ptaków. Przegląd i znaczenie ptaków.

1. Otwórz podręcznik na stronie 122
2. Przeczytaj tekst o rozmnażaniu i rozwoju ptaków, zwróć uwagę na terminy gniazdowniki i zagniazdowniki
3. Narysuj w zeszycie jajo ptaka i opisz go
4. Następnie otwórz podręcznik na stronie 125 i przeczytaj tekst zwracając uwagę na zróżnicowanie budowy zewnętrznej ptaków, znaczenie w przyrodzie i dla człowieka, sposoby ochrony ptaków
5. Odpowiedz w zeszycie na zadanie 3/130

5. Religia TEAMS

Nauczyciel nieobecny - zajęcia opiekuńcze

T: **Utworzenie Legionów Polskich we Włoszech**(materiały do lekcji znajdziesz w podręczniku str. 203-204)



1. Omówimy sytuację Polaków po utracie niepodległości
2. Poznamy okoliczności utworzenia Legionów Polskich we Włoszech(podręcznik str. 203)
3. Dowiemy się, kim był Jan Henryk Dąbrowski



Legiony Polskie zostały utworzone z inicjatywy Jana Henryka Dąbrowskiego. Napoleon był im bardziej przychylny niż Dyrektoriat, sprawujący wówczas władzę we Francji, więc Legiony zostały utworzone nie bezpośrednio przy Francji, ale przy utworzonej przez

Napoleona Republice Lombardii. 9 stycznia 1797 roku Jan Henryk Dąbrowski podpisał z rządem Republiki Lombardzkiej umowę o utworzeniu Legionów Polskich.

Umundurowanie Legionów oraz sztandary miały być zbliżone do polskich, polskie były również stopnie wojskowe oraz języki komend. Ponadto Legioniści mieli do mundurów przypiętą trójkolorową kokardę, w nawiązaniu do barw francuskich z czasów rewolucji oraz napis: „Ludzie wolni są braćmi”. Dodatkowo zostało im zagwarantowane, że będą mieli prawo powrotu do Polski, kiedy rozpoczną się walki o wyzwolenie ojczyzny.

Do Legionów zostało wcielone ok. 7 tysięcy żołnierzy. W dużej mierze byli to jeńcy z armii austriackiej, którzy zostali pokonani przez Napoleona, a wcześniej zostali wcieleni do wojsk habsburskich z terenów Galicji. Dowódcy starali się rozbudzać ducha patriotycznego wśród żołnierzy, którzy często byli pochodzenia chłopskiego. Dąbrowski zniósł kary cielesne, wprowadził dla żołnierzy naukę czytania i pisania oraz starał się pogłębić ich wiedzę z historii Polski. Ponadto dał możliwość awansu żołnierzom, którzy nie pochodzili ze stanu szlacheckiego.

Niestety, Legiony Polskie początkowo nie miały okazji przysłużyć się walce o sprawę Polską. Wprawdzie część sił walczyła przeciwko Austrii, ale jednak Legioniści zostali wykorzystani głównie do walk we Włoszech. Zajęli w tym czasie m.in. Państwo Kościelne, w tym Rzym. W 1801 roku w Luneville Francja zawarła pokój z Austrią. W negocjacjach nie została podniesiona sprawa wyzwolenia Rzeczypospolitej i tym samym istnienie Legionów straciło rację bytu. Legioniści zostali wysłani do tłumienia powstania we francuskiej kolonii San Domingo (obecnie Haiti), gdzie większość z nich zginęło w walkach albo na skutek chorób tropikalnych. Jednak do dziś na Haiti żyją potomkowie polskich Legionistów, którzy zachowują choćby cień pamięci o swoich przodkach.

Nie był to jednak koniec epopei legionowej. Polacy walczyli u boku Napoleona aż do końca, tworząc różne formacje. Polscy żołnierze toczyli ciężkie boje w Hiszpanii, walczyli w Prusach i na terenie Rzeczypospolitej oraz brali udział w wyprawie Napoleona na Moskwę. Część Legionistów pozostała z Napoleonem aż do końca, walcząc w bitwie narodów pod Lipskiem czy w bitwie pod Waterloo, która zakończyła epopeję napoleońską.

Legiony Polskie we Włoszech pozostawiły jeden, najtrwalszy ślad. W 1979 roku Józef Wybicki napisał „Pieśń Legionów Polskich we Włoszech”, który od 1927 roku stał się jako „Mazurek Dąbrowskiego” oficjalnym hymnem państwowym Rzeczypospolitej Polskiej.

4. Obejrzymy film tematyczny <https://www.youtube.com/watch?v=9dJk9Io8idY>

Praca domowa:

Z wiadomości zamieszczonych powyżej, wybierz 8 zdań na temat Legionów Polskich i wpisz do zeszytu.